



FICHA TÉCNICA

EYES

V1.2

1 Ficha técnica

Eyes

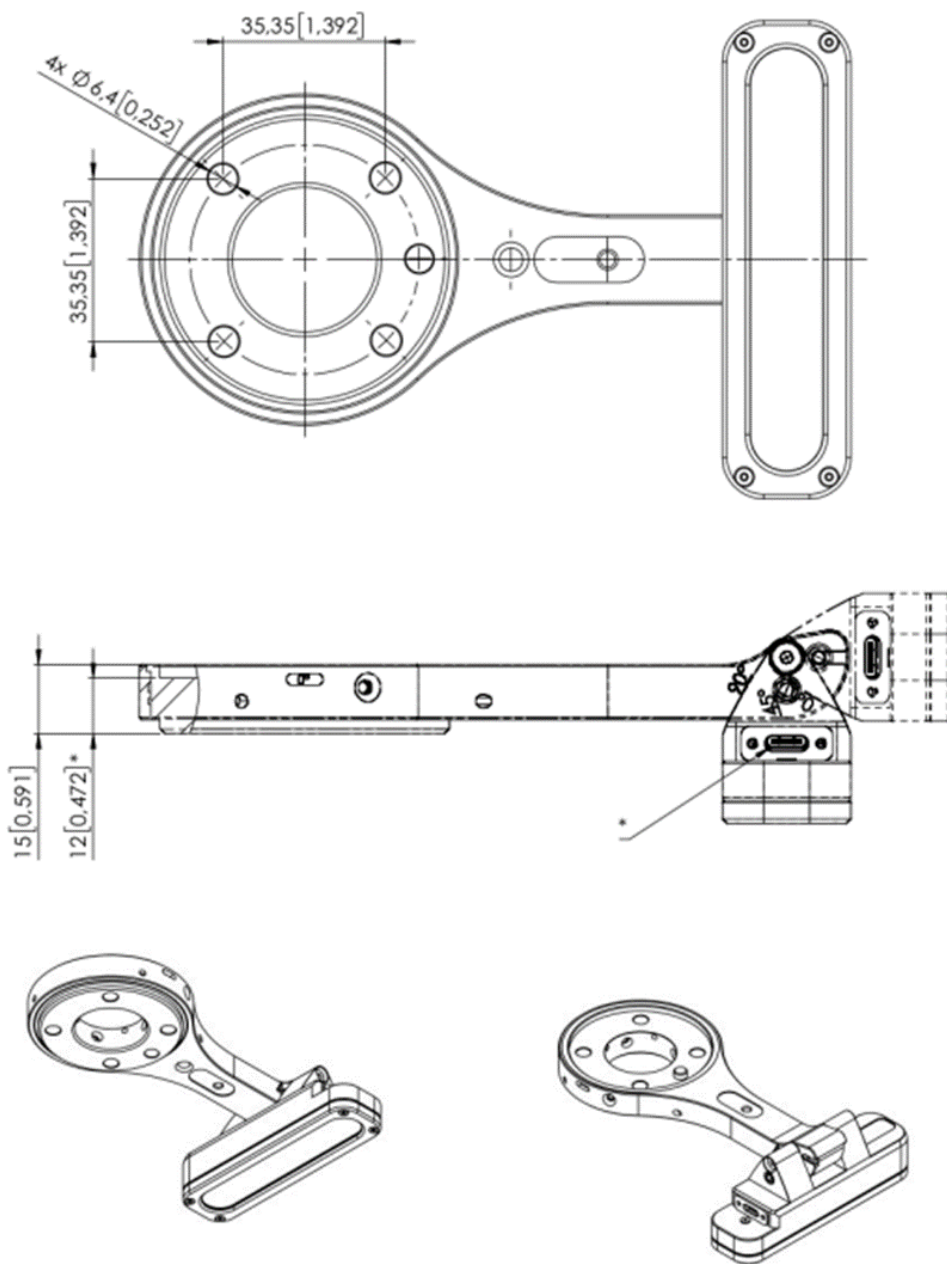
Características de la cámara	
Interfaz	USB-C 3.x
Tecnología del sensor de imagen	Rolling Shutter. Tamaño del píxel: 1,4µm x 1,4µm
Campo visual de la cámara RGB	69,4° x 42,5° x 77° (+/- 3°)
Resolución de la cámara RGB	1280 x 1080
Tecnología de profundidad	Active IR Stereo
Campo de visión de profundidad	65°±2° x 40°±1° x 72°±2°
Resolución de profundidad	1280 x 720
Distancia de funcionamiento	400-1000 mm
Temperatura de funcionamiento	0 – 35 °C
Grado de protección IP	IP 54

Características de Eyes		
Tipo de sistema de visión	2.5 D	
Tamaño de pieza mínimo	10x10 mm o 15 mm de diámetro	
Aplicaciones compatibles	Detección, clasificación	
Opciones de montaje compatibles	En el robot y externa	
Reconfigurabilidad con montaje en el robot	12 configuraciones (4 x 3)	
	Alrededor del borde del robot	Orientaciones de inclinación
	0 - 90 - 180 - 270 (grados)	0 - 45 - 90 (grados)
Tiempo de procesamiento	Típica: 0,5 s	
Repetibilidad de detección	< 2 mm	
Precisión de detección	Montura externa	Montura en el robot
	Típica: 2 mm	Típica: 2 mm

Recomendaciones para la aplicación y montaje	
Condiciones de iluminación	Sin cambios drásticos ni repentinos
Reflejos y puntos luminosos enfocados	Los mínimos posibles
Características de los objetos	Diferentes del fondo
Posición de la cámara respecto a la mesa de trabajo	Orientación directa

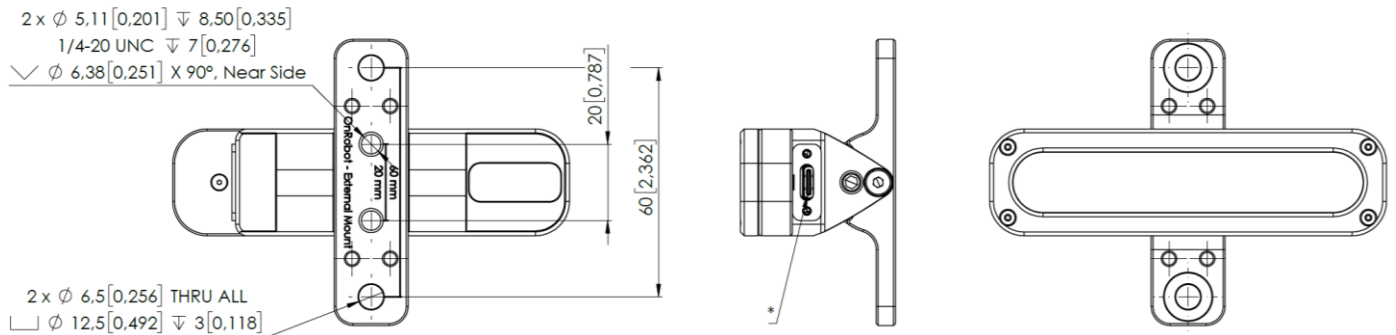
Eye Box	
Peso	1,01 kg 2,23 lb
Fuente de alimentación necesaria	24 V (5 A)

Montura en el robot

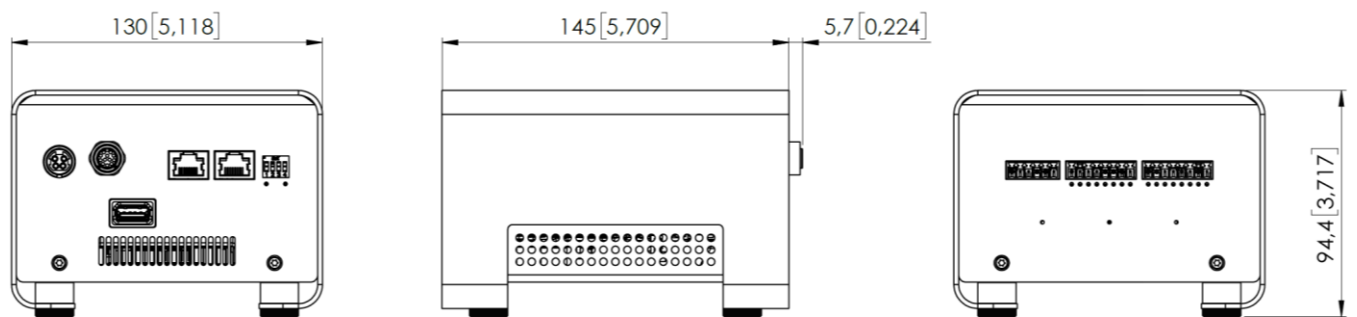


Todas las dimensiones se muestran en mm y [pulgadas].

Montura externa



Eye Box



Todas las dimensiones se muestran en mm y [pulgadas].



Oficinas
 Ronda Ponent, 116
 08201 Sabadell - Barcelona

Smart Factory Lab
 C/Girona, 159
 08201 Sabadell - Barcelona

937 478 903

vicosystems@vicosystems.com

vicosystems.com