

Uso concebido

Robot móvil colaborativo con gancho para la recogida y la entrega de carros totalmente automáticas

Dimensiones

Anchura	580 mm
Longitud	1180 a 1275 mm (de la posición más alta a la posición más baja)
Altura	550 a 900 mm (de la posición más baja a la posición más alta)
Altura sobre el suelo	Robot: 50 mm; altura de agarre: 50-390 mm
Peso (sin carga)	98 kg

Color

RAL 7011 Iron Grey

Capacidad de remolque

Carga en carro Hasta 500 kg a <1 % de inclinación - 300 kg a 5 % de inclinación

Velocidad y rendimiento

Autonomía	8-10 horas o 15-20 km (dependiendo de la carga)
Velocidad máxima	1.1 m/s (4 km/h)
Radio de giro (sin carro)	520 mm (alrededor del centro del robot)
Radio de oscilación (con carro)	Longitud total del robot y el carro más 550 mm
Precisión de posicionamiento	+/-200 mm desde el centro de la posición, precisión de 10°

Alimentación

Batería	Li-NMC, 24 V, 40 Ah; tiempo de carga: hasta 3 horas (0-80 %: 2 horas)
Cargador interno	Entrada: 100-230 VCA, 50-60 Hz / Salida: 24 V, máx. 15 A

Entorno

Rango de temperatura ambiente	De +5 °C a 50 °C (humedad del 10-95 %, sin condensación)
Clase de protección IP	IP 20

Comunicación

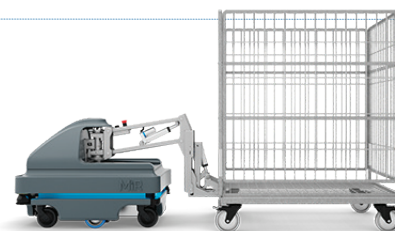
WiFi	AC/G/N/B inalámbrico de doble banda
Bluetooth	4.0 LE, alcance: 10-20 m
E/S	USB y Ethernet

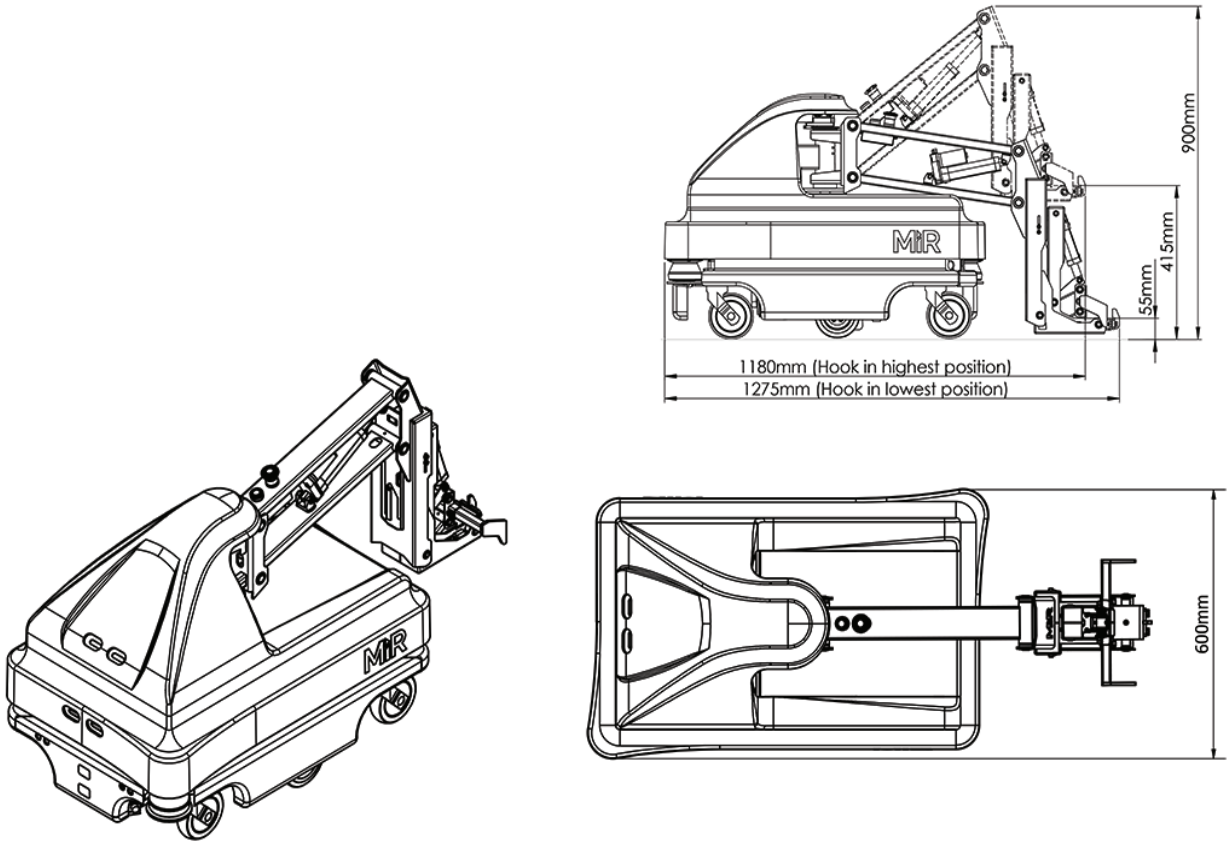
Sensores

Escáneres láser de seguridad SICK S300 (frontal y trasero)	Protección visual de 360° alrededor del robot
Cámara 3D Intel RealSense™ en el robot	Detección de objetos desde 50-500 mm por encima del suelo
Cámara 3D Intel RealSense™ en la parte delantera del gancho	Detección previa de objetos desde hasta 2000 mm por encima del suelo
Escáneres de ultrasonidos (4 uds.)	Estado actual: En desarrollo. Aplicación: Detección de objetos transparentes.

Carro

Longitud	500 a 2400mm
Anchura	400 a 1500mm
Altura	200 a 2000mm





Oficinas

Ronda Ponent, 116
08201 Sabadell - Barcelona

937 478 903

Smart Factory Lab

C/Girona, 159
08201 Sabadell - Barcelona

vicosystems@vicosystems.com

vicosystems.com