

Uso concebido

Robot móvil colaborativo para pequeñas tareas de transporte dentro de la industria, la logística y los centros de salud

Dimensiones

Longitud	890 mm
Anchura	580 mm
Altura	352 mm
Altura sobre el suelo	50 mm
Peso (sin carga)	67 kg
Superficie de carga	600 x 800 mm

Color

RAL 7011 Iron Grey

Capacidad de carga

Capacidad de carga del robot	200 kg (inclinación máxima del 5 %)
Capacidad de remolque	500 kg (véanse las especificaciones del MiRHook 200)

Velocidad y rendimiento

Autonomía	10 horas o 15 km
Velocidad máxima	hacia delante: 1,1 m/s (4 km/h) / Hacia atrás: 0,3 m/s (1 km/h)
Radio de giro	520 mm (alrededor del centro del robot)
Precisión de posicionamiento	+/-50 mm de la posición, +/-10 mm al marcador de anclaje
Tolerancia de huecos y repisas transitables	20 mm

Alimentación

Batería	Li-NMC, 24 V, 40 Ah; tiempo de carga: hasta 3 horas (0-80 %: 2 horas)
Cargador interno	Entrada: 100-230 VCA, 50-60 Hz / Salida: 24 V, máx. 15 A

Entorno

Rango de temperatura ambiente	De +5 °C a 50 °C (humedad del 10-95 %, sin condensación)
Clase de protección IP	IP 20
Certificaciones	Certificado ESD

Comunicación

WiFi	AC/G/N/B inalámbrico de doble banda
Bluetooth	4.0 LE, alcance: 10-20 m
E/S	USB y Ethernet

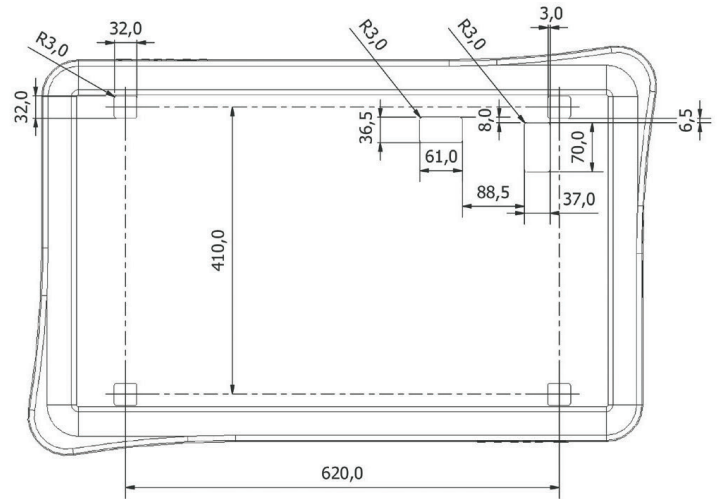
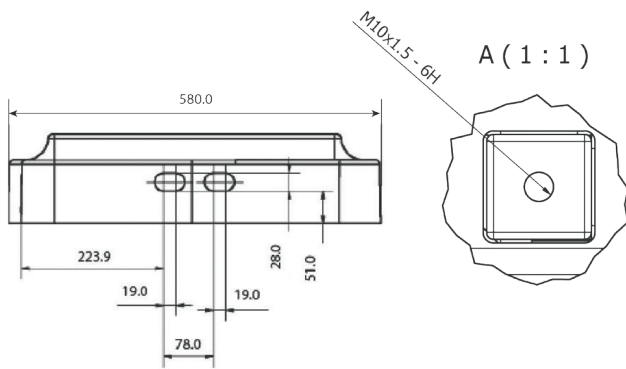
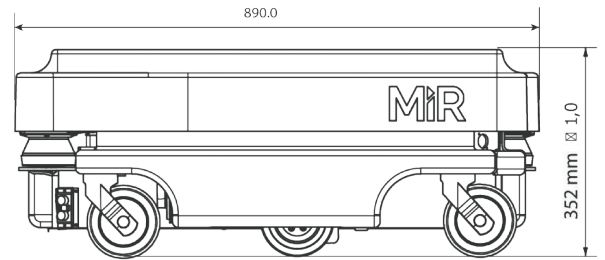
Sensores

Escáneres láser de seguridad SICK S300 (frontal y trasero)	Protección visual de 360° alrededor del robot
Cámara 3D Intel RealSense™	Detección de objetos desde 50-500 mm por encima del suelo
Escáneres de ultrasonidos (4 uds.)	Estado actual: En desarrollo. Aplicación: Detección de objetos transparentes.

Módulo superior

Altura máx. desde el suelo hasta la parte superior	1800 mm
Centro de gravedad	Inferior a 900 mm por encima del suelo





Oficinas
Ronda Ponent, 116
08201 Sabadell - Barcelona

937 478 903

Smart Factory Lab
C/Girona, 159
08201 Sabadell - Barcelona

vicosystems@vicosystems.com

vicosystems.com