

UR20

Especificaciones técnicas

El UR20, el primero de nuestros cobots de alto rendimiento de nueva generación, ha sido rediseñado desde cero para ofrecer hasta un 30% más de velocidad y par, capacidades avanzadas de control de movimiento y una experiencia de usuario de primera clase.

Los cobots UR aportan una versatilidad increíble y una facilidad de uso sin precedentes a sus aplicaciones. El UR20 no es una excepción: su carga útil de 20 kg y su alcance de 1.750 mm lo convierten en un complemento ideal para aplicaciones que pueden ir desde el paletizado hasta la carga de máquinas.

Contacto

VICOSYSTEMS

C/Girona, 159
08203 Sabadell - Barcelona
937 478 903
vicosystems@vicosystems.com
vicosystems.com

1ª edición publicada en mayo de 2022

*Especificaciones preliminares sujetas a cambios.

UR20*

Especificaciones

Carga útil	20 kg (44,1 lb) con compensación total del CoG y en todo el espacio de trabajo	
Alcance	1.750 mm (68,9 in)	
Grados de libertad	6 articulaciones giratorias	
Programación	Pantalla táctil de 12" con interfaz gráfica de usuario Polyscope	
Consumo promedio máximo	1.500 W	
Consumo típico en régimen de operación moderado	500 W	
Seguridad	17 funciones de seguridad	
Certificaciones	EN ISO 13849-1, PLd Categoría 3 y EN ISO 10218-1, UL1740	

Rendimiento

Sensor de fuerza, brida de la herramienta	Fuerza, x-y-z	Par, x-y-z
Rango	200 N	20,0 Nm
Resolución	5,5 N	0,2 Nm
Precisión	10 N	1 Nm

Movimiento

Repetibilidad según la norma ISO 9283	± 0,05 mm	
Movimiento de ejes	Radio de acción	Velocidad máxima
Base	360° aprox.	± 120 °/s
Hombro	360° aprox.	± 120 °/s
Codo	360° aprox.	± 150 °/s
Muñeca 1	360° aprox.	± 210 °/s
Muñeca 2	360° aprox.	± 210 °/s
Muñeca 3	360° aprox.	± 210 °/s
Velocidad TCP estándar	2 m/s	

Funciones

Clasificación IP	IP54
Clase ISO 14644-1 Sala limpia	5
Ruido	Menos de 65 dB(A)
Montaje del robot	Cualquier orientación
Puertos de E/S en herramienta	
Entradas digitales	2
Salidas digitales	2
Entradas analógicas	2
Voltaje en E/S de herramienta	12/24 V
Alimentación E/S herramienta	2 A (doble pin) 1 A (pin individual)

Características físicas

Huella	Ø 245 mm 6 x M10 60° 105 mm centro	
Materiales	Aluminio, plástico, acero	
Brida de herramienta	ES ISO-9409-1-80-6-M8	
Tipo de conector	M8 M8 8-pin	
Longitud del cable (brazo robótico)	6 m (236 in)	
Peso con cable	64 kg (141,1 lb)	
Rango de temperatura de funcionamiento	0-50 °C (32-122 °F)	
Humedad	HR del 90 % (sin condensación)	

Caja de control

Especificaciones

Clasificación IP	IP44
Clase ISO 14644-1 Sala limpia	6
Rango de temperatura de funcionamiento	0-50 °C
Humedad	HR del 90 % (sin condensación)
Puertos de E/S	
Entradas digitales	16
Salidas digitales	16
Entradas analógicas	2
Salidas analógicas	2
Entradas digitales en cuadratura	4
E/S de fuente de alimentación	24 V 2 A
Comunicación	Frecuencia control 500 Hz Modbus TCP PROFINET Ethernet/IP USB 2.0, USB 3.0
Fuente de alimentación	100-240 V CA, 47-440 Hz

Características físicas

Tamaño de la caja de control (An x Al x P)	460 mm x 449 mm x 254 mm (18,2 in x 17,6 in x 10 in)
Peso	12 kg (26,5 lb)
Materiales	Acero con recubrimiento en polvo

La caja de control también está disponible en una versión OEM

Consola de programación con 3 posiciones

Especificaciones

Clasificación IP	IP54
Incluido en las certificaciones	EN ISO 10218-1:2011 EN ISO 13849-1:2015
Humedad	HR del 90 % (sin condensación)
Resolución de pantalla	1.280 x 800 píxeles

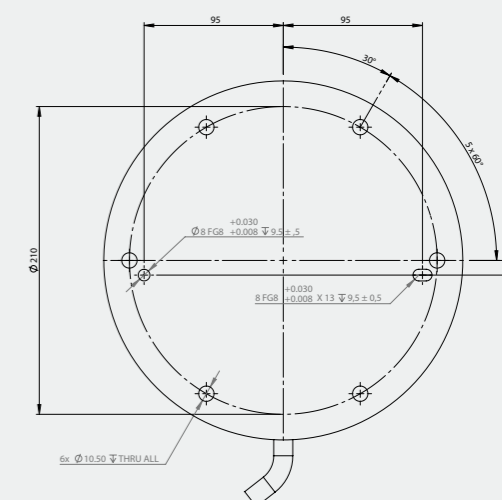
Características físicas

Materiales	Plástico
Tamaño de la consola de programación (An x Al x P)	300 mm x 231 mm x 50 mm (11,8 in x 9,1 in x 1,97 in)
Peso	1,8 kg (3,961 lb) incluido 1 m de cable de la consola de programación
Longitud del cable	4,5 m (177,17 in)

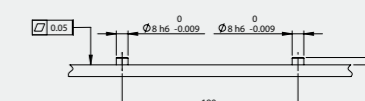


Patrón de orificios recomendado para la base del robot

Vista inferior de la base del robot



Placa de montaje con pasadores para la base del robot



A MENOS QUE SE ESPECIFIQUE LO CONTRARIO: las dimensiones se dan en milímetros. Tolerancia de ± 0,1 mm ± 0,5°